



BETRIEBSANLEITUNG

W-TG 3000

- 3000 U./Min. -

Mobiler Dieselgenerator 230V / 50Hz



Art.nr. 40200022

WHISPER POWER BV
Kelvinlaan 82
9207 JB Drachten
Niederlande
Tel.: +31-512-571550
Fax.: +31-512-571599
www.whisperpower.eu

V1 Mai 2013

INHALTSVERZEICHNIS:

1	EINLEITUNG.....	3
1.1	Allgemeines.....	3
1.2	Service und Wartung.....	3
1.3	Garantie	3
1.4	Haftung.....	4
1.5	Identifizierung	
1.5.1	Allgemeines.....	4
1.5.2	Typenschild	4
2	INFORMATIONEN	6
2.1	Sicherheit	6
2.1.1	Allgemeines.....	6
2.1.2	Elektrische Sicherheit	6
2.1.3	Vorsichtsmaßnahmen bei der Betankung.....	6
2.1.4	Installation	6
2.1.5	Betrieb	7
2.1.6	Feuer und Explosion.....	7
2.1.7	Chemikalien.....	7
2.1.8	Weitere Sicherheitsvorkehrungen.....	8
2.2	Transport, Heben und Lagerung	7
2.3	Der W-TG 3000	8
2.3.3	Dokumentation	8
2.4	Komponenten	9
2.4.1	Identifizierung der Hauptkomponenten.....	9
2.5	Technische Informationen	10
2.5.2	Motor	Fout! Bladwijzer niet gedefinieerd.
2.5.5	Alarmer und Abschaltung	10
2.5.6	Kontrolle	10
2.5.10	Kraftstoffspezifikation	10
2.5.11	Angaben zum Öl.....	10
2.5.13	Technische Daten.....	11
3	BETRIEB.....	12
3.1	Allgemeines.....	Fout! Bladwijzer niet gedefinieerd.
3.2	Bedienungsanleitung.....	12
3.2.1	Zusammengefasste Bedienungsanleitung (tägliche Nutzung).....	12
3.2.2	Erweiterte Bedienungsanleitung	12
4	WARTUNG.....	14
4.1	Motor	14
4.2.1	Anweisungen im Vorfeld.....	14
4.2.3	Ventilspiel	14
4.2.4	Austausch des Kraftstofffilters	14
4.2.5	Austausch des Ölfilters	14
4.2	Regelmäßige Wartung	15
4.3.1	Wartungsplan	15
4.3.2	Außerbetriebsetzung	16
5	FEHLERSUCHE	17
6	ERSATZTEILLISTE	18

INTRODUCTION

ALLGEMEINES

Der W-TG3000 wird von Whisper Power hergestellt und vertrieben.

Diese Bedienungsanleitung dient als Richtlinie für den sicheren und effizienten Betrieb, die Wartung sowie für mögliche Korrekturen kleinerer Fehlfunktionen des W-TG3000.

Deshalb ist es unbedingt erforderlich, dass jede Person, die an oder mit dem W-TG3000 arbeitet, mit dem Inhalt dieser Bedienungsanleitung vertraut ist und dass er/sie die hierin enthaltenen Anweisungen sorgfältig befolgt. Sowohl die Sicherheit als auch die Haltbarkeit hängen in hohem Maße von der korrekten Identifikation, Installation und erstklassigen Kenntnis der Werte, der Merkmale, der Ausführung sowie der Wartungs- und Betriebsvorgänge ab.

Die in dieser Bedienungsanleitung enthaltenen Informationen, Spezifikationen, Illustrationen und Erläuterungen werden mit unseren besten Absichten und in dem Glauben erteilt, dass diese zu dem Zeitpunkt, als diese Bedienungsanleitung in den Druck ging, korrekt waren.

Sämtliche Spezifikationen, Bestimmungen und Anweisungen in dieser Bedienungsanleitung gelten nur für Standardausführungen des W-TG3000.



WARNUNG

Ein Warnungssymbol markiert Stellen in diesem Handbuch, die besonderer Aufmerksamkeit bedürfen. Bei Nichteinhaltung der beschriebenen Warnungen kann das Gerät beschädigt oder zerstört werden und es kann zu lebensgefährlichen Verletzungen führen.



GEFAHR

Dieses Gefahrensymbol weist auf elektrische Gefahren. Sollten erwähnte Warnungen, spezielle Hinweise oder Abläufe nicht strengstens eingehalten werden, kann dies zu elektrischen Schocks verursachen, die zu ernsthaften Verletzungen oder sogar zum Tode führen können.

SERVICE UND WARTUNG

Regelmäßige Service- und Wartungsleistungen sollten entsprechend den Anweisungen in dieser Bedienungsanleitung durchgeführt werden. Sie können sich bezüglich der Service- und Wartungsarbeiten mit dem Hersteller oder den Händlern in Verbindung setzen.

GARANTIE

Whisper Power garantiert, dass sich dieser Generator durch eine fachgerechte Ausführung auszeichnet und gemäß den Spezifikationen in dieser Bedienungsanleitung sowie den Sicherheitsvorschriften der Europäischen Gemeinschaft hergestellt wurde.

Alle WhisperPower Generatoren werden während der Herstellung sowie vor der Lieferung getestet und überprüft.

Der reibungslose Betrieb dieses Generators wird durch eine Garantie gewährleistet. Der Garantiezeitraum und die Garantiebedingungen sind in den allgemeinen Lieferbedingungen angegeben, die bei der Industrie- und Handelskammer Nord-Niederlande unter der Nummer 01120025 hinterlegt und auf Anfrage erhältlich sind. Der Garantiezeitraum beträgt zwei Jahre und ist auf 1.000 Betriebsstunden beschränkt. Einige Aspekte unserer Garantie werden im Folgenden detaillierter aufgeführt:

Die Garantie deckt keine Fehler ab, die durch eine falsche Verwendung, durch Nachlässigkeit oder durch eine fehlerhafte Installation verursacht wurden..



SCHÄDEN DIE DURCH WASSEREINBRUCH VERURSACHT WURDEN, SIND GRUNDSÄTZLICH VON DER GARANTIE AUSGESCHLOSSEN

Zum Beispiel: Vernachlässigung

Sollten Schäden am Generatoren auftreten, die auf längere Zeit der Vernachlässigung zurückzuführen sind, werden Garantieansprüche abgelehnt.

WhisperPower kann darüber hinaus nicht für Schäden haftbar gemacht werden, die durch langen unbeaufsichtigten Betrieb entstehen.

Garantie bedeutet, dass fehlerhafte Teile kostenlos repariert oder ausgetauscht werden.

Reisekosten und Reisezeit sind nicht abgedeckt. Arbeitskosten für einen erforderlichen Zugang zum W-TG3000, für den zum Beispiel Ausrüstungsteile oder Ersatzteile des Fahrzeugkörpers entfernt werden müssen, sind nicht abgedeckt.

Artikel, die im Rahmen der Garantie geliefert werden müssen, werden in Rechnung gestellt. Erst nach Rücksendung der fehlerhaften Teile wird der Rechnungsbetrag gutgeschrieben. Möglicherweise sind Vorauszahlungen oder die Garantie durch eine Kreditkarte erforderlich. Wenn nach Rücksendung der fehlerhaften

Teile festgestellt wird, dass der Fehler nicht unter die Garantie fällt, erfolgt keine Gutschrift.

Frachtkosten für die Lieferung von Ersatzteilen mit normaler Post oder Kurierdiensten sind in der Garantie enthalten. Besondere Leistungen, wie Expressdienst, Lieferung über Nacht usw., sind nicht in der Garantie enthalten. Steuern sowie Abgaben/Zölle sind ebenfalls nicht enthalten. Für Versendungen an abgelegene Orte werden dem Kunden die zusätzlichen Kosten, die den normalen Transport übersteigen, in Rechnung gestellt.

Die Kosten für die Rücksendung fehlerhafter Teile sind nicht in der Garantie enthalten.

Falls Probleme auftreten, die möglicherweise unter die Garantie fallen, befolgen Sie bitte das in den Garantiebedingungen beschriebene Vorgehen. Nicht zugelassene Reparaturen könnten weitere Schäden sowie eine Verletzung der Garantiebedingungen zur Folge haben.



Wenn Arbeiten durchgeführt werden, die nicht mit den Richtlinien, Anweisungen und Spezifikationen in dieser Bedienungsanleitung und dem zusätzlichen Installationshandbuch übereinstimmen, können Schäden auftreten und der W-TG3000 erfüllt möglicherweise nicht die Spezifikationen. In all diesen Fällen kann die Garantie ungültig werden. Verwenden Sie nur Original-Ersatzteile!

HAFTUNG

WhisperPower übernimmt keine Verantwortung für Schäden, Verletzungen oder Unglücksfälle, die durch den Betrieb des W-TG3000 unter spezifischen Bedingungen entstehen, die unvorhersehbare Gefahren mit sich bringen oder solche, die durch zusätzliche Maßnahmen hätten vermieden werden können. WhisperPower übernimmt keine Haftung für Schäden, die durch die Verwendung des W-TG3000, mögliche Fehler in den Bedienungsanleitungen und deren Folgen verursacht werden.

IDENTIFIZIERUNG

Allgemeines

Es ist sehr wichtig, dass Sie vor der Verwendung dieses Generators das Modell richtig identifizieren. Die korrekte Bestimmung des W-TG3000 ist ebenfalls für Servicemitteilungen oder die Bestellung von Ersatzteilen wichtig. Außerdem ist es für den täglichen Betrieb des W-TG3000 erforderlich, dass das Bedienungspersonal die korrekten Spezifikationen kennt.

Typenschild

Alle zur Identifizierung erforderlichen Daten sind auf dem Typenschild angegeben. Die Position des Typenschildes finden Sie in Abbildung 1.

Fig. 1: Position des Typenschildes



Identification plate

- 1 "POWER" (LEISTUNG) Das Typenschild gibt die maximale Last in kVA (= kW) an. Die Last sollte nie die Nennleistung gemäß der Angabe auf dem Typenschild überschreiten. Die Leistung wird bei einer Umgebungstemperatur von 40°C bewertet. Bei höheren Temperaturen muss die Leistung des Generators herabgesetzt werden.
- 2 VOLTAGE (Spannung) gibt die Nennspannung an.
- 3 FREQUENCY (Frequenz) wird in Herz (Hz) angegeben und wird durch die Drehzahl des Motors (RPM) bestimmt. 50 Hz bezieht sich auf 3.000 RPM (U./Min.).
- 4 POWER FACTOR (Leistungsfaktor)
Wenn die angeschlossene Last berechnet wird, sollte der Leistungsfaktor oder CosPhi berücksichtigt werden.
- 5 Die Identität des W-TG3000 wird durch die SERIENNUMMER angegeben. Wenn diese Nummer bekannt ist, kann der Hersteller die Spezifikationen

des Generators ermitteln. Auf dem Typenschild sind auch einige wesentliche Merkmale des W-TG3000:

- 6 CE-Kennzeichnung: das "CE" –Symbol gibt an, dass der W-TG3000 gemäß den Sicherheitsvorschriften der Europäischen Gemeinschaft hergestellt wurde. Dies beinhaltet die Vorschriften hinsichtlich der elektrischen Sicherheit und der elektromagnetischen Kompatibilität (EMC) sowie andere relevante Richtlinien.

Die Sicherheit hängt auch von der Installation, der Anwendung sowie von den Umständen ab. Sehen Sie sich auch die im Kapitel SICHERHEIT

Vor der Änderung einer Werkseinstellung sollten Sie Erkundigungen beim Hersteller einholen. Wenn der W-TG3000, den Sie identifizieren müssen, nicht neu ist, müssen Sie die Möglichkeit in Betracht ziehen, dass Anwender vor Ihnen die Einstellungen geändert haben. Überprüfen Sie die Einstellungen, wenn Sie sich nicht sicher sind.

INFORMATIONEN

SICHERHEIT

Allgemeines

Wenn dieser W-TG3000 korrekt installiert und unter normalen Umständen verwendet wird, erfüllt er die EG-Sicherheitsrichtlinien. Dieser W-TG3000 könnte Teil einer Installation sein oder auf eine Art und Weise verwendet werden, für die zusätzliche Vorschriften der EG oder sonstiger Behörden berücksichtigt werden müssen. Sehen Sie sich die in dieser Bedienungsanleitung enthaltene Konformitäts-/Hersteller-Erklärung an.



Unter bestimmten Umständen kann es auch notwendig sein, zusätzliche Maßnahmen zu ergreifen. Vorsicht ist bei Nässe und in gefährlichen Umgebungen aufgrund explosiver Gase usw. geboten.

Elektrische Sicherheit



Auch die durch den W-TG3000 erzeugten 230 Volt sind gefährlich und können, falls Anweisungen und Verfahren nicht strikt eingehalten werden, zu einem Elektroschock führen, der schwere Verletzungen oder sogar den Tod zur Folge haben kann..

- Überprüfen Sie mindestens einmal im Jahr sämtliche Kabel. Schäden, wie lose Anschlüsse, durchgebrannte Kabel usw. müssen unverzüglich repariert werden..
- Führen Sie keine Arbeiten am elektrischen System durch, wenn dieses immer noch an eine Stromquelle angeschlossen ist. Lassen Sie Änderungen in Ihrem elektrischen System nur durch qualifizierte Elektriker durchführen.

Der Anschluss und Schutzmaßnahmen müssen in Übereinstimmung mit den Standards vor Ort durchgeführt werden.



Warnzeichen weisen auf Teile hin, die stromführend sein könnten.

Installation



Dieses Warnzeichen bezieht sich auf toxische Gefahren, die durch Kohlenmonoxid (CO) verursacht werden, und macht auf spezielle Warnungen, Anweisungen oder Verfahren aufmerksam, die, falls sie nicht strikt eingehalten werden, schwere Verletzungen oder den Tod zur Folge haben können.

Vorsichtsmaßnahmen bei der Betankung

- Tanken Sie den Generator nicht in geschlossenen oder schlecht belüfteten Räumen auf.
- Stoppen Sie den Generator vor der Betankung.
- Überfüllen Sie den Tank nicht.
- Sollte Kraftstoff ausgetreten sein, so wischen Sie diesen vor Neustart des Generators sorgfältig weg.

Betrieb

Bewegliche Teile sind durch die Schallschutzhaube abgedeckt, weshalb der W-TG3000 bei geschlossener Schallschutzhaube sehr sicher ist.



Beachten Sie dennoch die Zeichen auf dem W-TG3000, welche durch Symbole in einem Dreieck auf Gefahren hinweisen.



Sollte ein Service notwendig sein, während der Motor läuft, achten Sie auf bewegliche Teile wie z. B. den Kielriemen.

- Der W-TG3000 darf nur von befugtem Personal bedient werden.
- Vorsicht bei heißen Teilen, insbesondere bei Teilen des Auspuffsystems und des Kühlsystems.
- Wenn der W-TG3000 nicht sicher ist, müssen Gefahrenhinweise angebracht und der positive Anschluss der Batterie (+) abgetrennt werden, so dass das Gerät erst wieder gestartet werden kann, wenn es sich in einem fehlerfreien Zustand befindet.
- Versuchen Sie nicht, den W-TG3000 zu betreiben, wenn er sich in einem bekannten, nicht sicheren Zustand befindet. Trennen Sie den positiven Anschluss der Batterie (+) ab, bevor Sie irgendwelche Reparaturen vornehmen oder das Gehäuse von innen reinigen.
- Sehen Sie sich vor der Durchführung von Wartungsarbeiten immer die Bedienungsanleitung an.
- Führen Sie keine Änderung der Einstellungen durch, ohne vorher den Hersteller zu befragen. Notieren Sie durchgeführte Änderungen der Einstellungen in dieser Bedienungsanleitung.

Feuer und Explosionen



Kraftstoffe können entflammbar sein. Durch eine ordnungsgemäße Handhabung wird die Brand- und Explosionsgefahr eingeschränkt.

- Vermeiden Sie das Nachfüllen des Kraftstofftanks bei laufendem Motor. Verwenden Sie den W-TG3000 nicht bei auslaufendem Öl oder Kraftstoff.

- Betreiben Sie den Generator nicht in der Nähe von explosiven Materialien oder Gasen.
- Wasserstoffgas, das durch das Laden der Batterien erzeugt wird, ist explosiv. Sorgen Sie für eine ordnungsgemäße Belüftung. Rauchen Sie nicht. In der Nähe der Batterien darf es keine Funken, Flammen oder andere Entzündungsquellen geben.
- Ein Feuerlöscher muss stets zur Hand sein.
- Durch schlechte elektrische Anschlüsse oder die Verwendung von Kabeln, die für die Nennstromstärken nicht geeignet sind, können eine Überhitzung und möglicherweise Feuer verursacht werden.

Chemikalien

- Kraftstoffe, Öle, Kühlmittel und Batterie-Elektrolyt können bei einer nicht ordnungsgemäßen Handhabung für das Personal gefährlich sein. Sie dürfen diese Flüssigkeiten nicht verschlucken oder damit Hautkontakt haben. Tragen Sie keine Kleidung, die durch Kraftstoff oder Schmieröl verschmutzt ist.
- Dichtungen können generell immer noch Asbest beinhalten. Partikel dieses Materials dürfen nicht eingeatmet werden, da dies zu tödlichen Erkrankungen führen kann. Deshalb ist es immer ratsam, mit Dichtungen vorsichtig zu sein.
- Ungeschützte Haut darf unter keinen Umständen mit dem Spray des Einspritzers in Kontakt kommen, da der Kraftstoff in den Blutkreislauf gelangen und den Tod zur Folge haben kann.

Motoren sind möglicherweise mit Dichtungen oder O-Ringen ausgestattet, die aus "Viton" oder ähnlichem Material bestehen.

Wenn diese ungewöhnlich hohen Temperaturen von über 400°C ausgesetzt sind, wird eine äußerst ätzende Säure erzeugt, die nicht von der Haut zu entfernen ist. Falls Anzeichen einer Auflösung vorliegen, oder wenn Sie Zweifel haben, tragen Sie immer Einweg-Arbeitshandschuhe.

TRANSPORT, HEBEN UND LAGERUNG



Vermeiden Sie beim Heben des W-TG3000 jegliches Risiko von Verletzungen. Stellen Sie sich nicht unter den W-TG3000.

- Verwenden Sie weiche Schlingen, um eine Beschädigung zu vermeiden
- Überprüfen Sie den W-TG3000 nach dem Transport und vor der Installation auf Schäden.
- Eine langfristige Lagerung kann sich nachteilig auf den Motor und den Generator auswirken. Der Motor sollte einer Motorkonservierung unterzogen werden (siehe hierzu das Kapitel „Wartung“)
- Führen Sie eine Dichtigkeitscheck bei Wiederinbetriebnahme des W-TG3000 nach einer längeren Einlagerung durch.
- Wenn die Batterie gelagert wird, sollte sie alle 12 Wochen wieder aufgeladen werden.

Weitere Sicherheitsvorkehrungen

- **Wo darf der Generator benutzt werden:**

Benutzen Sie den Generator nur in mindestens 1 m Abstand zu Häusern oder sonstigen Gebäuden.

- **Wann darf der Generator benutzt werden.**
Kippen und bewegen Sie den Generator nicht im Betrieb.
Decken Sie den Generator nicht mit einer zusätzlichen Box ab.
Entfernen Sie den Ölmesstab nicht im Betrieb.
Berühren Sie den laufenden Generator nicht im Regen. Ebenso sollte eine Berührung mit einer nassen Hand vermieden werden.
- Um elektrische Schläge zu vermeiden, erden Sie den Generator am Erdungspunkt.
- Vermeiden Sie den Betrieb des Generators auf unebenem Grund.
- Schließen Sie den Generator nie an die Verkabelung eines Netzbetreibers an.

Der W-TG 3000

Dokumentation

In dem Lieferumfang enthalten ist:

- Diese Betriebsanleitung (Nummer: 40200021)

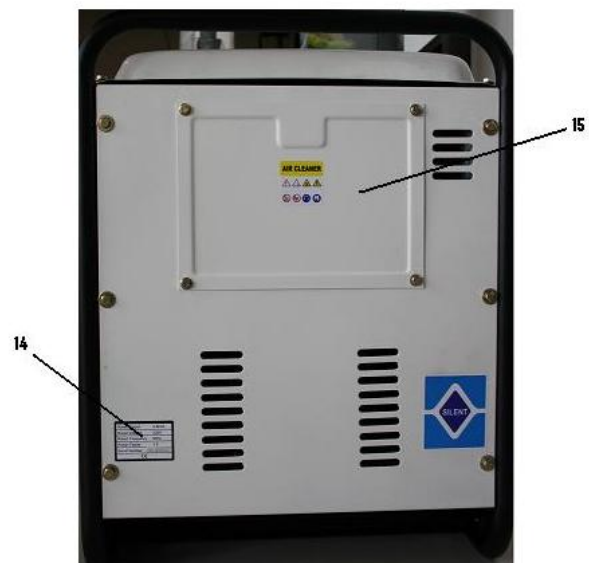
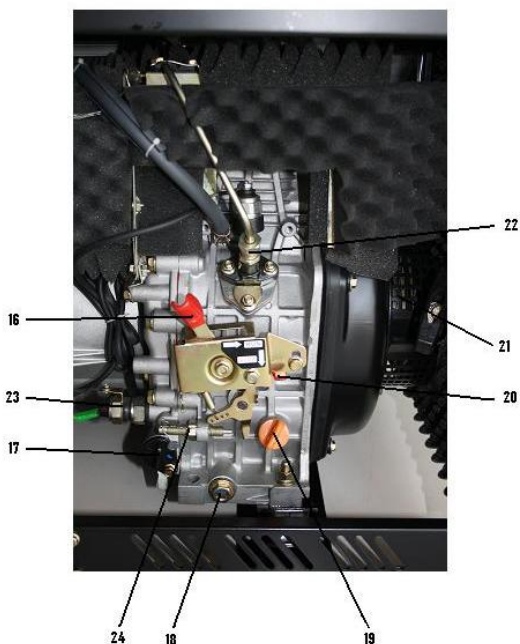
Diese Bedienungsanleitung enthält jedoch eine Liste wichtiger Teile für die Wartung sowie eine Ersatzteilliste und ein Kapitel zur Wartung und Problemlösung.

KOMPONENTEN

Identifizierung der Hauptkomponenten

1. Startschlüssel
2. Spannungsmeter
3. 230V Sicherung
4. 230V Anschluss
5. 12V Anschluss
6. Erdungspunkt
7. Anzeige für niedrigen Ölstand
8. Dieseltank
9. Vordertür
10. Hintertüren
11. Schalldämpfer
12. Kraftstoffeinfüllstutzen
13. Tankanzeige
14. Typenschild
15. Luftfilter
16. Drehzahlbegrenzer
17. Ölfilter
18. Ölablassschraube
19. Öleinfüllstutzen/Messstab
20. Motorstophebel
21. E-Start
22. Kraftstoffpumpe
23. Ölsensor
24. Begrenzung Kraftstoffeinspritzung

Übersicht W-TG 3000





TECHNISCHE INFORMATION

Motor

Der W-TG 3000 Generator basiert auf einem 178 FA 1 Zylinder 4-Takt Dieselmotor. Der Motor wird direkt eingespritzt. Der Motor ist lüftgekühlt.

Alarmer und Abschaltung

Im Falle einer Fehlfunktion wird dies durch die entsprechende Anzeige signalisiert. Der Motor wird abgeschaltet. Eine Funktion wird überwacht: Niedriger Ölstand.

Wenn keine Fehlfunktion auftritt, sind alle Alarmschaltkreise geschlossen. Ein Kontakt wird im Falle des Alarms geöffnet. Dies bedeutet, dass der Generator nicht funktioniert sollte dieser Kontakt geöffnet sein oder im Falle eines nicht angeschlossenen Kabels. Das System ist in sich sicher. Die Anzeige gibt Aufschluss über die Fehlfunktion.

Bedienung

Der Generator kann über einen Schlüssel am Bedienfeld gestartet werden. Um den Generator zu starten müssen folgende Schritte vollzogen werden:

- Kraftstoffhahn öffnen
- Drehen Sie den Schlüssel im Uhrzeigersinn in die „START“ Position.
- Lassen Sie den Schlüssel los, sobald der Motor gestartet ist.
- Sollte der Motor nicht binnen 10 Sekunden starten, warten Sie etwa 15 Sekunden vor einem erneuten Startversuch.

Kraftstoffspezifikationen

Der Motor darf nur mit Dieselmotorkraftstoff betrieben werden welcher den Anforderungen der Standards moderner Dieselmotoren entspricht. Halten Sie den Kraftstoff frei von Wasser und sonstigen Verschmutzungen.

Angaben zum Öl

- 1 Spezifikation:
Der Motor muss mit Hochleistungsöl betrieben werden, dass API Klasse CC oder CD entspricht.

Es ist sehr wichtig, das korrekte Öl zu verwenden. Oftmals empfehlen örtliche Verkäufer von Öl mit anderen Spezifikationen, da Sie davon ausgehen, dass dies erlaubt sei. Dies ist nicht der Fall! Folgen Sie den Empfehlungen dieses Handbuchs. Die Verwendung von Öl mit anderen Spezifikationen führt zu erhöhtem Ölverbrauch.

- 2 Ölviskosität:
Wir empfehlen ein Mehrbereichsöl 10W40.
- 3 Ölkapazität:
Die Ölkapazität beträgt inklusive Ölfilter 1,1 Liter.
Füllen Sie nicht mehr Öl ein, da es ansonsten zu negative Auswirkungen auf die Motorleistung kommen kann.



Technische Daten

Allgemein

Modell	W-TG 3000
Drehzahl	3000 U./Min.
Motor	Lüftgekühlter Dieselmotor mit Direkteinspritzung
Anzahl der Zylinder	1 Zylinder, 4-Takt
Hubraum	306 cm ³
Bohrung x Hub	78x64 mm
Maximale Leistung	5 PS
Kühlsystem	Erzwungene Lüftkühlung
Kapazität des Kraftstofftanks	12.5 L
Laufzeit bei vollem Tank	12 Stunden @ 1 kW
Spannungsregulierung	AVR

Elektrische Spezifikationen

Ausgangsspannung	230VAC 12VDC/8.3 A
Dauerleistung	2.8 kVA bei Leistungsfaktor CosPhi = 1.0
Maximale Leistung	3 kVA
Maximaler Strom	13A
Drehzahl	3000 U./Min.
Ausgangsfrequenz	50 Hz
Spannungsregulierung:	AVR

Mechanische Spezifikationen

Abmessungen hwxwd	630x480x720 mm
Farbe	Schwarz und Weiß
Gewicht	106 kg inklusive Starterbatterie
Max. Aufstellwinkel	20°
Standard	Automatischer Belüftungsmechanismus, AC Spannungsmeter, AC Sicherung, zusätzlicher 12 V Ausgang, DC Überlastschutz, extra großer Dieseltank, Schalldämpfer, Starterbatterie

BETRIEB

ALLGEMEIN

Der Generator ist nach vollständiger Installation und Befüllen mit Diesel und Öl betriebsbereit.

BEDIENUNGSANLEITUNG

Zusammengefasste Bedienungsanleitung (tägliche Verwendung)

Kontrollroutine vor Generatorstart:

- 1 Ölstand kontrollieren (siehe hierzu Abb. 8).
- 2 Batterieschalter einstellen (falls installiert).
- 3 Kraftstoffventil ggfs. öffnen.

Starten:

Stellen Sie sicher, dass sich der Motorstopphebel in der Position "RUN" befindet.

Drehen Sie den Zündschlüssel in die Startposition und lassen Sie diesen los, sobald der Motor läuft.

Erweiterte Betriebsanleitung

Überprüfen Sie vor dem Erststart oder bei Start nach längerer Ruhezeit:

- 1 Auf Beschädigungen bei Transport oder Installation
- 2 Überprüfen Sie, ob die Installation gemäß Anweisungen im Handbuch durchgeführt wurde.
- 3 Stellen Sie sicher, dass sich der Generator ohne Einschränkungen drehen kann.
- 4 Prüfen Sie alle Leitungen und Verbindungen auf Leckagen.
- 5 Prüfen Sie alle Kabel und Anschlüsse.
- 6 Prüfen Sie die Motor- und Generatorbefestigungsschrauben.

Kontrollroutine vor Generatorstart:

- 1 Überprüfen Sie den Ölstand.
Im Falle zu geringen Öldrucks, schaltet der Generator ab. Auch wenn der Ölstand zu niedrig sein sollte, kann der Öldruck dennoch in Ordnung sein. Betreiben Sie den Generator nicht wenn der Ölstand die unterste Markierung unterschritten hat. Das Öl eines geringeren Ölstands verschmutzt deutlich schneller als das Öl bei korrektem Füllstand. Wir empfehlen deshalb tägliche Ölchecks.
Überprüfen Sie den Ölstand vor starten des Generators und zumindest 5 Minuten nachdem der Generator ausgeschaltet wurde.
- 2 Überprüfen Sie das System auf Leckagen.
- 3 Schalten Sie den Batterieschalter (falls installiert) ein.

Überprüfung während des Betriebs:

- 1 Überprüfen Sie das System auf ungewöhnlichen Lärm oder Vibrationen.
- 2 Prüfen Sie die Spannung.
- 3 Bevor Sie den Generator voll belasten, lassen Sie ihn warmlaufen. Die Dauerlast sollte nicht mehr als 70% der Maximallast betragen.

Generator ausschalten:

- 1 Schalten Sie alle elektrischen Verbraucher aus. Falls der Generator längere Zeit unter Volllast betrieben wurde, schalten Sie ihn nicht umgehend aus. Reduzieren Sie die Last auf ca. 30% der Dauerleistung und lassen Sie ihn so nach etwa 5 Minuten weiterlaufen.
- 2 Drehen Sie den Zündschlüssel in die „Off“ Position. Schalten Sie den Generator nicht über den Dekompressionshebel aus.
- 3 Schließen Sie das Kraftstoffventil.

Motorlast während längeren Betriebes:

Stellen Sie sicher, dass der Generator nicht überlastet wird. Überlast entsteht, wenn die elektrische Last (der Strombedarf) so hoch ist, dass der Stromerzeuger nicht anständig vom Dieselmotor betrieben werden kann. Überlast führt zu unruhigem Betrieb, während der Motor übermäßig Öl und Kraftstoff verbraucht und der Auspuff Qualm ausstößt. Der Motor kann stoppen.

Der Generator sollte daher nur maximal 2-3 Stunden täglich unter Vollast betrieben werden.

Die genannte Spitzenlast dient zum Start von elektrischen Geräten und induktiven Lasten wie Elektromotoren und Kompressoren (aus dem Stillstand)

Betreiben Sie den Generator nicht über längeren Zeitraum ohne angeschlossene Last oder bei nur geringer Last. Sollte dies doch notwendig sein, so lassen Sie den Generator mindestens alle 10 Stunden 1 Stunde bei 70% Belastung laufen. Längerer Betrieb bei zu geringer Last führt zu Verrußung des Auspuffs.



Entfernen Sie niemals die Batterie oder ein elektrisches Kabel von der Batterie während der Generator läuft. Entfernen Sie die Batterie nur, wenn der Motor gestoppt hat und sich alle Schalter in der "OFF" Position befinden.

WARTUNG

MOTOR

Alle regelmäßigen Wartungen können bei geöffnetem Gehäuse vorgenommen werden. Wenn Öl und/oder Schmutz in das Gehäuse eingetreten sind, müssen Vorkehrungen getroffen werden, damit die Umwelt nicht belastet wird.

Der erste Service am Motor sollte nach etwa 20 Betriebsstunden oder einer generellen Überholung erfolgen. Während der ersten 20 Betriebsstunden sollten Sie dem Motor besondere Beachtung schenken.

Längere Betriebszeiten mit geringer oder keiner Belastung können in den ersten 20 Betriebsstunden zu Zylinderverglasung und erhöhtem Ölverbrauch führen.



Aus demselben Grund ist auch die Verwendung des richtigen Öls von hoher Wichtigkeit.

Beim ersten Startversuch oder bei Startversuch nachdem der Tank leergelaufen ist, kann eine Entlüftung des Kraftstoffsystems notwendig sein.

Ventilspiel

Im Kaltzustand sollte das Ventilspiel beider Ventile (Eingang und Ausgang) zwischen 0,10 und 0,15 mm betragen. Die Einstellung erfolgt am oberen Totpunkt (TDC, top dead center).

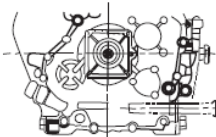
Austausch des Kraftstofffilters

Der Tausch des Filters ist abhängig vom Verschmutzungsgrad des Kraftstoffs, sollte aber in jedem Fall alle 300 Betriebsstunden erfolgen.

Austausch des Ölfilters

Der Ölfilter befindet sich an der Front der Serviceseite. Der Austausch sollte gemäß Wartungsplan dieses Handbuchs erfolgen. Entfernen Sie das Öl durch absaugen mit einer Vakuumpumpe und legen Sie ausreichend Papiertücher unter den Filter.

Ersetzen des Schmierölfilters	
Reinigen	Alle 3 Monate oder 100 Stunden
Ersetzen	Alle 300 Stunden oder nach Motorenausbau



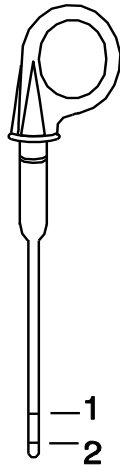
Ziehen Sie den Filter mit einer kleinen Zange

REGELMÄßIGE WARTUNG

Tägliche Überprüfung

- Ölstand (siehe Abb. 13)

Stellen Sie sicher, dass der Ölstand nie unter der unteren Markierung ist. Füllen Sie kein weiteres Öl nach, wenn sich der Ölstand überhalb der oberen Markierung ist.



- 1 Maximaler Ölstand
- 2 Minimaler Ölstand

Abb. 13

Maintenance schedule

Betriebsstunden Vorgang	Täglich	1. Monat	Alle 3 Monate	Alle 6 Monate	Jedes Jahr oder
		oder 20 Stunden	oder 100 Stunden	oder 300 Stunden	alle 1000 Stunden
Prüfen/nachziehen von Schrauben & Muttern	<input type="radio"/>				
Prüfen/Nachfüllen des Motorenöls	<input type="radio"/>				
Motorenöl ersetzen		<input type="radio"/> Erstbetrieb	<input type="radio"/> 2. Mal und nachfolgend		
Reinigen & ersetzen des Ölfilters			<input type="radio"/>	<input checked="" type="radio"/> Ersetzen falls nötig	
Prüfen auf Ölleckagen	<input type="radio"/>				
Ersetzen des Luftfilters		Häufiger warten falls Generator in staubiger Gegend verwendet wird		<input type="radio"/>	
Dieseltank entleeren	Monatlich				
Reinigen & ersetzen des Kraftstofffilters			<input type="radio"/> Reinigen	<input type="radio"/> Ersetzen	
Überprüfung Kraftstoff-einspritzdüse				<input checked="" type="radio"/>	
Überprüfung Einspritzpumpe				<input checked="" type="radio"/>	
Prüfung Kraftstoffsystem				<input type="radio"/> Ersetzen falls nötig	
Ventilspiel an Zylinderkopf prüfen		<input type="radio"/> Erstbetrieb		<input type="radio"/>	
Kühlventilator prüfen					<input checked="" type="radio"/>
Kolbenring ersetzen					<input checked="" type="radio"/>
Batterieflüssigkeit prüfen	Monatlich				

Tägliche Überprüfung:

- Schläuche auf losen Sitz und Abnutzung überprüfen.



Sollte der Generator weniger als 100 Stunden pro Jahr laufen, so sollten Sie das Öl jährlich wechseln.

Außerbetriebsetzen

Wenn der Generator für längere Zeit nicht benötigt wird, empfehlen wir einige Vorkehrungen zu treffen.

- 1 Motor säubern.
- 2 Entleeren Sie den Tank und füllen Sie ihn mit Konservierungsdiesel. Starten Sie den Motor und lassen Sie den Motor warm laufen.
- 3 Lassen Sie das heiße Motorenöl ablaufen und füllen Sie Konservierungsöl auf.
- 4 Entfernen Sie die Plastikkappe am Kipphebel und fügen Sie etwa 2 cc Schmieröl zu. Setzen Sie die Plastikkappe wieder auf.
- 5 Drücken Sie den Dekompressionshebel in die Nichtkompressionsposition und lassen Sie den Motor ca. 2-3 Sekunden mit dem Zündschlüssel drehen.
- 6 Pull the decompression lever up and pull the recoil starter up slowly until it feels tight. This closes the valves and prevents from forming rust.
- 7 Entfernen Sie die Batterie und bewahren Sie diese an einem trockenen, frostfreien Ort auf. Laden Sie die Batterie regelmäßig (z. B. WBC Handy 20, Art.-Nr.: 61112002)
- 8 Schließen Sie Ein- und Auslässe mit Tape.
- 9 Schützen Sie den Generator vor Einflüssen schlechten Wetters (Regen, Schnee etc.)

Diese Methode ist ausreichend für eine ca. 6 monatige Lagerung. Wiederholen Sie die Schritte 1, 3, 4 und 9 alle 6 Monate, sollte der Generator länger gelagert werden. Wechseln Sie das Öl vor Wiederinbetriebnahme.

FEHLERSUCHE

Sollten beim Start des Generators irgendwelche Probleme auftreten, prüfen Sie bitte alle Punkte der untenstehenden Übersicht.

Falls der Motor nicht startet

- (1) Befindet sich ausreichend Diesel im Tank?
- (2) Ist der Absperrhahn in der "O" (Open) Position?
- (3) Erreicht der Kraftstoff die Einspritzpumpe?
- (4) Ist die Starterbatterie entladen?
- (5) Ist der Ölstand korrekt?
- (6) Arbeitet die Kraftstoffeinspritzdüse korrekt?
- (7) Ist der Drehzahlregulierungshebel in der "START" Position?
- (8) Ist der Funkenlöscher durch Ruß verschmutzt?



Warnung

Halten Sie sich bei der Überprüfung der Einspritzung von der Einspritzdüse fern.



Ersatzteilliste

No.	Art.-Nr.:	Beschreibung	Menge
1	40290020	Starterbatterie W-TG3000	1
2	40401329	Luftfilterelement	1
3	40401398	Ölfilter inkl. O-Ring	1
4	40402074	Kraftstofffilterdichtung	1
5	40402075	Kraftstofffilter	1
6	40222204	WPL- 10W40 GENERAL Motoreöl	1 l