

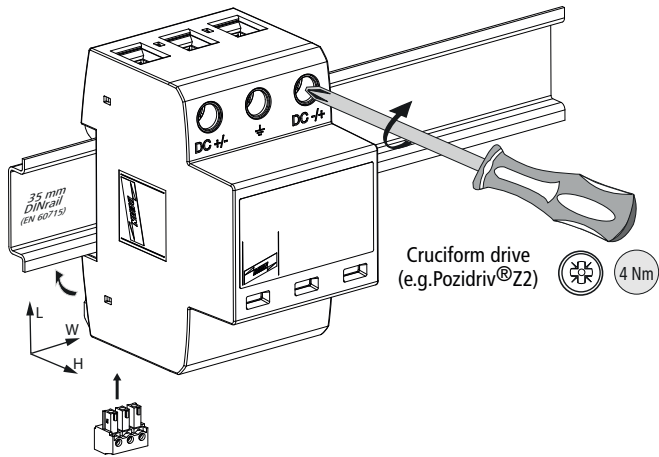
DEHNguard® YPV SCI ... (FM)
 Technical data / Technische Daten

SPD Type 2 - according to EN50539-11

Type	DG YPV SCI 600 (FM)	DG YPV SCI 1000 (FM)
U _{CPV}	≤ 600 V DC	≤ 1000 V DC
I _{total}	40 kA (8/20)	
I _{max}	25 kA (8/20)	
I _{SCPV}	200 A	
I _{PE, AC}	≤ 500 μA	
I _{PE, DC}	≤ 25 μA	
humidity / Feuchte	5% ... 95%	
Ports	1	
θ° C	-40°C ... + 80°C	
IP-Code	IP 20 (built in / eingebaut)	
failure behaviour / Ausfallverhalten	open circuit / Abtrennung	
L x W x H	90 mm x 54 mm x 72 mm	

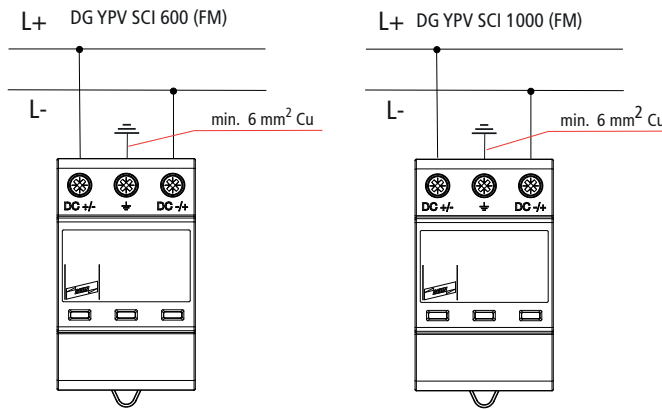
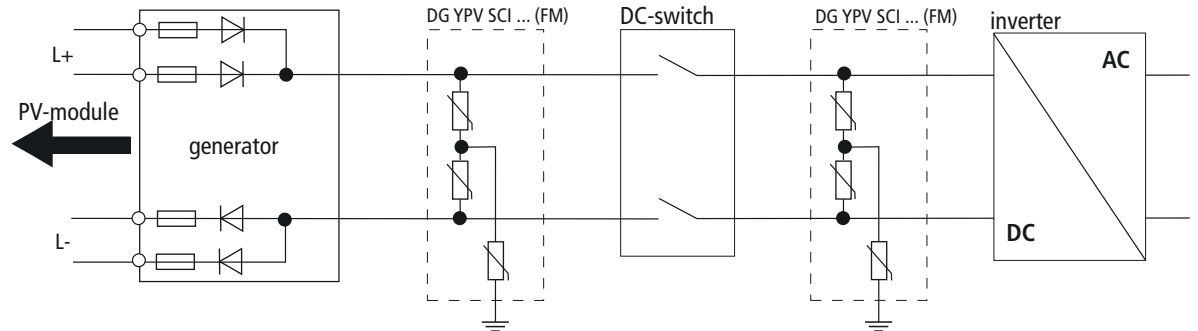
For use in photovoltaic systems
 IEC 60364-7-712 (DIN VDE 0100 Teil 712)

	12 mm	12 mm	12 mm
min. □ DC+/-, DC-/+, ↓	1,5 mm ²		
max. □ DC+/-, DC-/+, ↓	25 mm ²	35 mm ²	



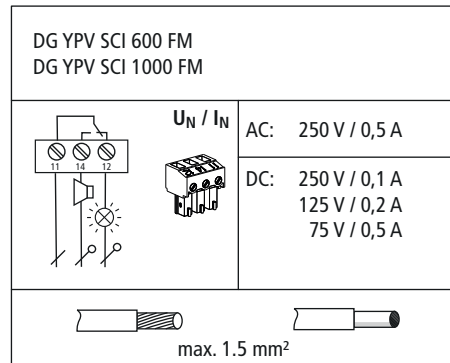
(indoor use only / Nur im Innenraum)

Application photo-voltaic / Anwendung Photovoltaik



Hinweis zu Einbaubständen / Note for installation distances:
UCPV ≤ 600 V: Einsatz uneingeschränkt möglich / Use unrestricted
UCPV > 600 V: Ein Abstand vom SPD zu anderen geerdeten Teilen > 10 mm ist einzuhalten
 oder Verwendung Trennwand TW DRC MCM EX (Art.-Nr. 910 697 /
 Distance from the SPD to other grounded parts > 10 mm or use partition
 TW DRC MCM EX (Part.-No. 910 697).

Remote signalling contact / Fernmeldekontakt



Fault indication / Defektanzeige

