

EN

Wiring diagrams

DE

Anschluss-Schemata

IT

Schemi d'inserzione

FR

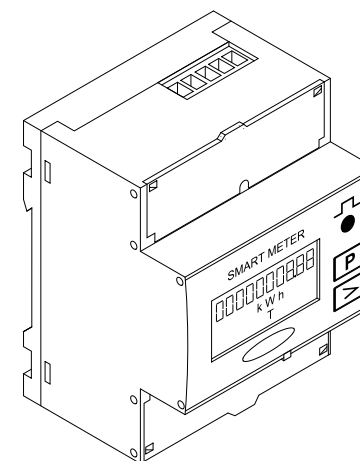
Schemas de raccordement

/ Perfect Charging
/ Perfect Welding
/ Solar Energy

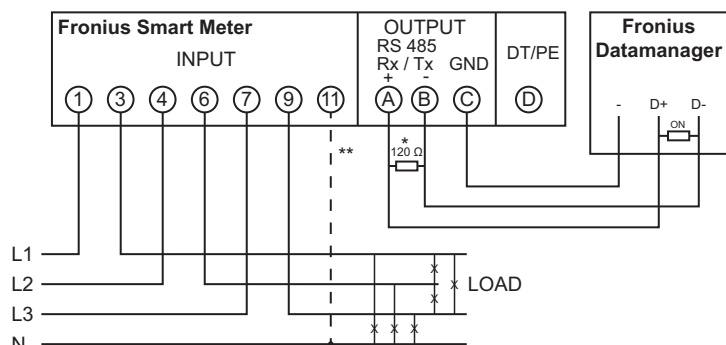


SHIFTING THE LIMITS

Fronius Smart Meter 63A



EN / DE / IT / FR



IT Nelle applicazioni monofase occorre utilizzare l'attacco ①, ③ e ⑪
Utilizzare un fusibile conforme alla sezione del cavo

EN Connections ①, ③ and ⑪ are to be used in single-phase applications
Rate fuse according to the cross section of lead

FR Pour des applications monophasées, utiliser les raccords ①, ③ et ⑪
Utiliser la protection par fusibles conformément à la section de câble.

DE Bei einphasigen Anwendungen ist Anschluss ①, ③ und ⑪ zu verwenden
Es ist eine dem Leitungsquerschnitt entsprechende Absicherung zu verwenden

* incluso con l'apparecchio
supplied with the device
joint à l'appareil
liegt dem Gerät bei

** Collegare solo con l'applicazione monofase.
Connect only with single-phase application
Connectez uniquement avec l'application monophasé.
Nur bei einphasiger Anwendung anschließen

42,0410,2079

01/2015

Basic settings

This device has been preconfigured for use with Fronius inverters fitted with Fronius Datamanager 2.0 and Hybridmanager.
No further settings are required.

Grundeinstellungen

Dieses Gerät ist für den Betrieb mit Fronius Wechselrichtern mit Fronius Datamanager 2.0 und Hybridmanager vorkonfiguriert. Daher sind keine zusätzlichen Einstellungen notwendig.

Impostazioni di base

Questo apparecchio è preconfigurato per l'utilizzo con inverter Fronius dotati di Fronius Datamanager 2.0 e Hybridmanager. Pertanto, non sono necessarie ulteriori impostazioni.

Configuration de base

Cet appareil est préconfiguré pour le fonctionnement avec des onduleurs Fronius équipés de Fronius Datamanager 2.0 et Hybridmanager.
Aucun réglage supplémentaire n'est donc nécessaire.

Modbus transmission
Transmission speed:
9600 baud
Address: 1
Parity bit: none

Modbus Übertragung
Übertragungsgeschwindigkeit:
9600 baud
Adresse: 1
Parity bit: keines

Transmission Modbus
Velocità di trasmissione:
9600 baud
Indirizzo: 1
Bit di parità: nessuno

Transmission Modbus
Vitesse de transmission :
9600 baud
Adresse : 1
Bit de parité: none

Follow the operating manual Fronius Symo Hybrid in the case of hybrid applications.

Bei Hybrid-Anwendungen die Bedienungsanleitung Fronius Symo Hybrid beachten!

Osservare le istruzioni per l'uso Fronius Symo Hybrid per applicazioni ibride.

Respecter les instructions de service Fronius Symo Hybrid pour les applications hybrides.

Fronius Worldwide
www.fronius.com/addresses

Fronius International GmbH
4600 Wels, Froniusplatz 1, Austria
E-Mail: pv-sales@fronius.com
<http://www.fronius.com>

Under <http://www.fronius.com/addresses>
you will find all addresses of our sales
branches and partner firms!

Energia attiva reference totale
 Active energy reference total
 Energie active référnce totale
 Wirkenergie Bezug Total

Energia Reattiva reference totale
 Reactive energy reference total
 Energie réactive référnce totale
 Blindenergie Bezug Total

Energia Attiva alimentazione totale
 Active energy total feed
 Energie active alimentation totale
 Wirkenergie Einspeisung Total

Energia Reattiva alimentazione totale
 Reactive energy total feed
 Energie réactive alimentation totale
 Blindenergie Einspeisung Total

Valore Massimo Potenza Attiva Media
 Active Power Max. Demand
 Puissance Moyenne Maximale Active
 Wirkleistungsmittelwert Max.

Potenza Attiva Media
 Active Power Demand
 Puissance Moyenne Active
 Wirkleistungsmittelwert

Menù tensioni - correnti
 Voltages - currents menu
 Menu tensions - courants
 Spannungs- und Strommenü

000658.00
 kWh
 T

000558.00
 kWh
 T varh

000350.00
 kWh
 MT

000250.00
 kWh
 MT varh

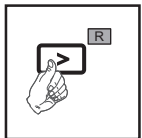
95.00
 kW
 PMD

75.00
 kW
 MD

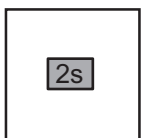
1-U-P

2s

1



Tenere premuto per 2 secondi per l'azzeramento
 For the Reset keep pressed the key for 2 seconds
 Pour la Remise à zéro tenir appuyé la touche pour 2 seconds
 Für die Rückstellung, die Taste für 2 Sekunden drücken



Attendere 2 secondi
 Wait for 2 seconds
 Attendre 2 secondes
 2 Sekunden warten

Corrente L1
 Current L1
 Courant L1
 Strom L1

1 800.0
 A

Corrente L2
 Current L2
 Courant L2
 Strom L2

2 450.0
 A

Corrente L3
 Current L3
 Courant L3
 Strom L3

3 600.0
 A

Tensione L1
 Voltage L1
 Tension L1
 Spannung L1

1 230.0
 V

Tensione L2
 Voltage L2
 Tension L2
 Spannung L2

2 230.0
 V

Tensione L3
 Voltage L3
 Tension L3
 Spannung L3

3 230.0
 V

Potenza attiva
 Active power
 Puissance active
 Wirkleistung

865.8
 W

Potenza reattiva
 Reactive power
 Puissance réactive
 Blindleistung

599.7
 k var

Potenza apparente
 Apparent power
 Puissance apparente
 Scheinleistung

425.4
 k VA

Potenza attiva fase 1
 Phase active power 1
 Puissance active phase 1
 Wirkleistung der Phase 1

1 365.8
 W

Potenza attiva fase 2
 Phase active power 2
 Puissance active phase 2
 Wirkleistung der Phase 2

2 365.8
 W

Potenza attiva fase 3
 Phase active power 3
 Puissance active phase 3
 Wirkleistung der Phase 3

3 365.8
 W

Potenza reattiva fase 1
 Phase reactive power 1
 Puissance réactive phase 1
 Blindleistung der Phase 1

1 599.7
 var

Potenza reattiva fase 2
 Phase reactive power 2
 Puissance réactive phase 2
 Blindleistung der Phase 2

2 599.7
 var

Potenza reattiva fase 3
 Phase reactive power 3
 Puissance réactive phase 3
 Blindleistung der Phase 3

3 599.7
 var

Fattore di potenza fase 1
 Phase power factor 1
 Factor de puissance phase 1
 Leistungsfaktor der Phase 1

1 0.89
 a

Fattore di potenza fase 2
 Phase power factor 2
 Factor de puissance phase 2
 Leistungsfaktor der Phase 2

2 0.89
 a

Fattore di potenza fase 3
 Phase power factor 3
 Factor de puissance phase 3
 Leistungsfaktor der Phase 3

3 0.89
 a

Frequenza - Fattore di potenza
 Frequency - Power factor
 Fréquence - Facteur de puissance
 Frequenz - Leistungsfaktor
 a = IND r = CAP

50.0 0.89
 a